

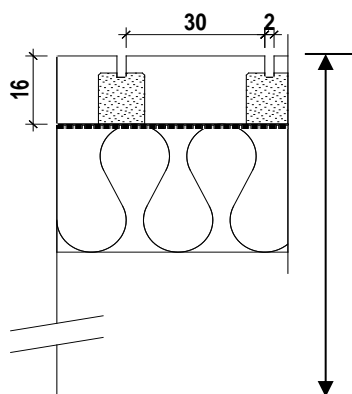
# Topakustik AG, CH-6078 Lungern

Telefon 041 679 73 73  
Mail contact@topakustik.ch

Schallabsorptionsgrad nach ISO 354

Gegenstand: Topakustik Wand- und Deckenverkleidung  
Topakustik **Classic 30/2 M** **3.5%**

Messung: Hallraum: SWISSCOM AG 03.02.2004  
Prüffläche: 12 m<sup>2</sup> Rel. Luftfeuchtigkeit: 30.2%  
Hallraum-Volumen: 214.3 m<sup>3</sup> Temperatur: 19.8 Grad

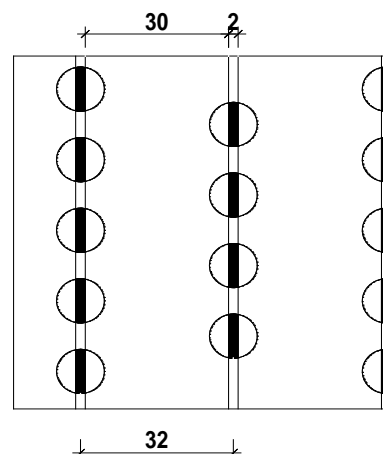


Topakustik Classic 30/2 M

Vlies SP 60 F

Isover PBF 30 mm

**Abhängehöhe 216/76 mm**  
Hohlraum 170/30 mm



## Mittelwerte der Schallabsorption

Tieftonbereich (100-315 Hz): 0.59  
Mitteltonbereich (400-1250 Hz): 0.74  
Hochtonbereich (1600-5000 Hz): 0.45

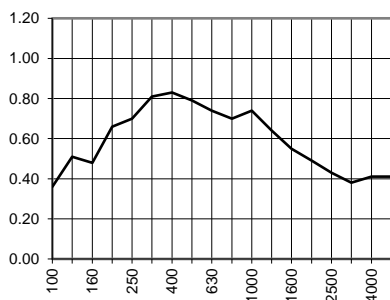
## Mittelwerte der Schallabsorption

Tieftonbereich (100-315 Hz): 0.45  
Mitteltonbereich (400-1250 Hz): 0.84  
Hochtonbereich (1600-5000 Hz): 0.43

Freq.

[Hz]	Terz
100	0.36
125	0.51
160	0.48
200	0.66
250	0.70
315	0.81
400	0.83
500	0.79
630	0.74
800	0.70
1000	0.74
1250	0.64
1600	0.55
2000	0.49
2500	0.43
3150	0.38
4000	0.41
5000	0.41

### Abhängehöhe 216 mm

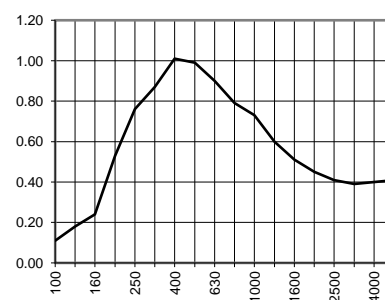


**EN D**  
**a<sub>w</sub> 0.55 LM**  
**NRC 0.68**

Freq.

[Hz]	Terz
100	0.11
125	0.18
160	0.24
200	0.53
250	0.76
315	0.87
400	1.01
500	0.99
630	0.90
800	0.79
1000	0.73
1250	0.60
1600	0.51
2000	0.45
2500	0.41
3150	0.39
4000	0.40
5000	0.41

### Abhängehöhe 76 mm



**EN D**  
**a<sub>w</sub> 0.5 LM**  
**NRC 0.73**